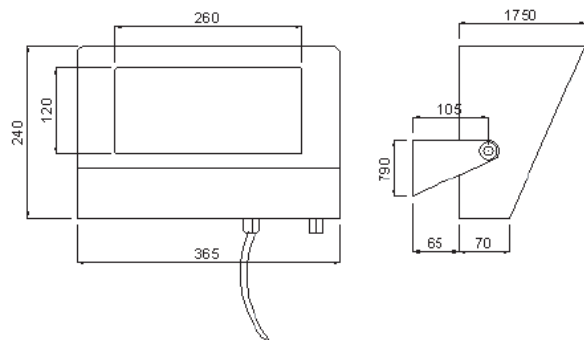


● CALIBRADORES DE NEUMÁTICOS

01

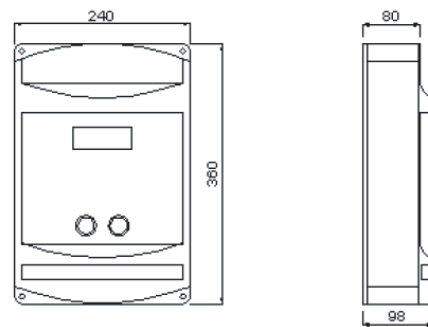


- Presión máxima: 150 psi.
- Medidas (mm): 450 x 240 x 170.
- Peso: 5,5 kg.
- Apto para instalación en intemperie.
- Alimentación: 220 vca.



Programables por pulsadores o teclado
 Señal sonora y visual de finalización
 Display de alta luminosidad - Salida a cartel inteligente - Montaje sobre pared
 Apto para instalar en intemperie.

- Presión máxima: 150 psi.
- Medidas (mm): 360 x 240 x 98
- Peso: 6.0 kg.
- Apto para instalación en intemperie.
- Alimentación: 220 vca.


PESO = 6 Kg