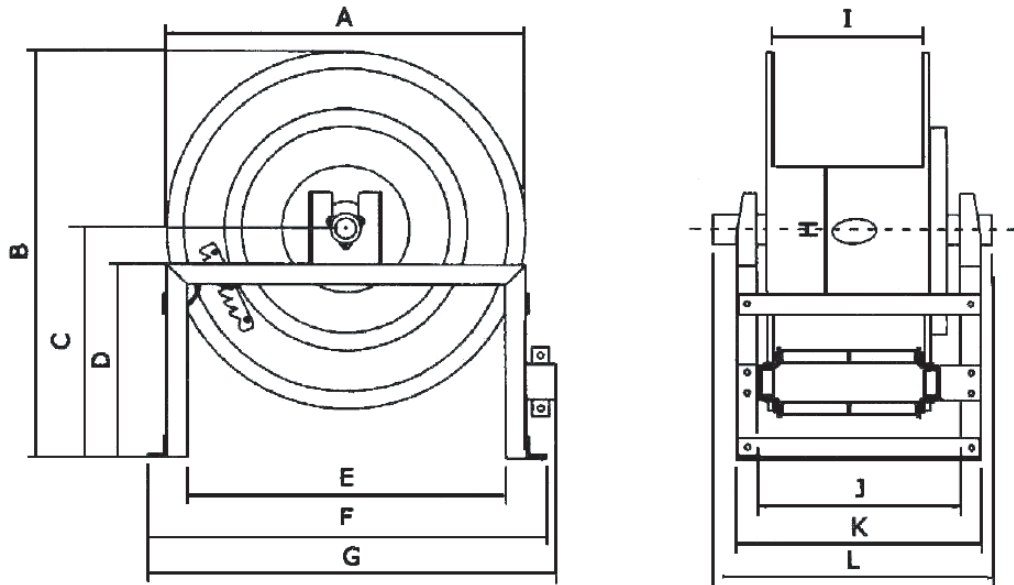


## ● Catálogo EIR ENROLLADOR INDUSTRIAL RETRÁCTIL Modelos OGNI "A" y "B"

01



EIR - RETRACTIL Modelo "A"	A	B	C	D	E	F	G	H	I	J	K	L
	620	701	405	340	580	720	740	270	220	333	420	490
Diám. Int. Mangueras	1/2"		3/4"		1"		1 1/4"		1 1/2"		2"	
Tipo de Mangueras	R1 / R2 / R3 / MP 20										No disponible	
Longitud Mangueras	30 m		30 m		25 m		17 m		15 m		No disponible	
Fluidos a Transportar	Aceite / Agua / Agua a Presión / Agua Caliente a Presión / Aire Comprimido / Combustible / Glicol / Grasa / Ácidos y Productos Químicos No Disponible										No disponible	
EIR - RETRACTIL Modelo "B"	A	B	C	D	E	F	G	H	I	J	K	L
	620	701	405	340	580	720	740	360	620	713	800	870
Diám. Int. Mangueras	1/2"		3/4"		1"		1 1/4"		1 1/2"		2"	
Tipo de Mangueras	No disponible		No disponible		No disponible		R1/ R3/ MP 20					
Longitud Mangueras	No disponible		No disponible		No disponible		24 m		71 m		14 m	
Fluidos a Transportar	No disponible		No disponible		No disponible		Aceite/ Agua / Aire Comprimido / Combustible Glicol / Ácidos y Productos Químicos					
EIM MOTORIZADOS	ELECTRICAMENTE								HIDRAULICAMENTE			
	12 V		24 V		220 V		380 V					

OBSERVACIONES: Las características mencionadas pueden ser modificadas sin previo aviso